

Columna acústica activa procesada



PB-15 15 x 2,1" 8 x 50 W 122 dB

Columna acústica procesada de la serie PanBeam con la posibilidad de dirigir el haz acústico para conseguir una dispersión de sonido homogénea a gran distancia, con volumen constante, gran inteligibilidad de palabra y calidad de sonido natural.

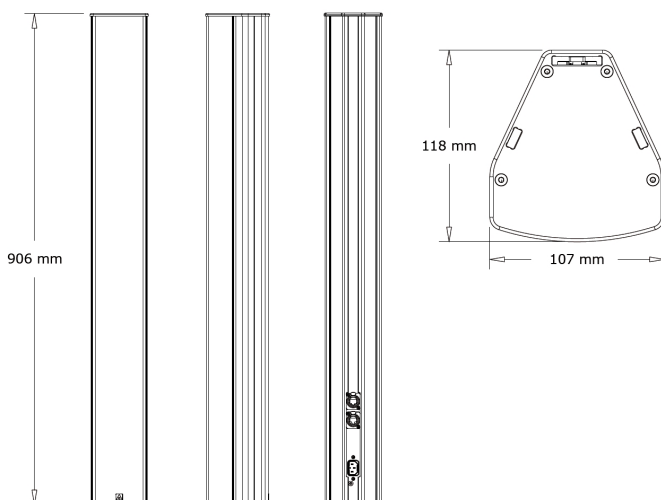
El modelo PB-15 incorpora 15 altavoces de 2,1" y 8 amplificadores de 50 W. Cubre una distancia de entre 1 y 20 m con SPL constante. La dispersión horizontal es de 150º a 3 kHz y el ángulo de dispersión vertical es ajustable entre 5º y 40º, así como el ángulo de inclinación entre -70º y 70º.

La columna está disponible en colores aluminio (RAL 9006), blanco (RAL 9010) y negro (RAL 9005). Dispone de una completa gama de accesorios de montaje. Opcionalmente puede alimentarse con 24/48 V CC y la entrada de audio puede ser de 100 V.

Especificaciones técnicas

Altavoces	15 x 2,1"
Potencia	8 x 50 W (4 ohm)
Respuesta en frecuencia	110 ~ 18.000 Hz
Patrón de radiación horizontal	150º (3 kHz), 90º (10 kHz)
Patrón de radiación vertical	5º ~ 40º, ajustable digitalmente
Ángulo de inclinación	-70º ~ 70º, ajustable digitalmente
Distancia del foco	Desde 1 m hasta 20 m
Distancia típica	15 m
SPL máximo	122 dB @ 1m 91 dB @ 25 m
Rango dinámico	> 105 dB
Entradas	1 x analógica 1 x digital (muestreo a 44,1, 48, 96 & y 192 kHz)
DSP	24 bit / muestreo 96 kHz
Pan Net I/O	2 x etherCON
Alimentación y consumo	90 ~ 264 V CA / 50 ~ 60 Hz 10 VA ~ 270 VA
Acabado	Aluminio y rejilla metálica
Colores posibles	RAL 9006 (aluminio), RAL 9010 (blanco) o RAL 9005 (negro)
Dimensiones (mm)	906 (alto) x 107 (ancho) x 118 (fondo)
Peso	5,5 kg

Dimensiones



LOUDSPEAKERS

Active & processed line array



PB-15 15 x 2.1" 8 x 50 W 122 dB

Active and digitally steerable line array from the PanBeam series, with the possibility of directing the acoustic beam to achieve homogeneous sound dispersion over a long distance, with constant volume, high speech intelligibility and natural sound quality.

The PB-15 model incorporates 15 speakers of 2.1" and 8 amplifiers of 50 W. It covers a distance between 1 and 20 m with constant SPL. The horizontal dispersion is 150° at 3 kHz and the vertical dispersion angle is adjustable between 5° and 40°, as well as the tilt angle between -70° and 70°.

The column is available in aluminium (RAL 9006), white (RAL 9010) and black (RAL 9005) colours. It has a complete range of mounting accessories. Optionally it can be powered with 24/48 V DC and the audio input can be 100 V.

Technical specifications

Speakers	15 x 2,1"
Power	8 x 50 W (4 ohm)
Frequency response	110 ~ 18.000 Hz
Horizontal radiation pattern	150° (3 kHz), 90° (10 kHz)
Vertical radiation pattern	5° ~ 40°, ajustable digitalmente
Tilt	-70° ~ 70°, ajustable digitalmente
Focus distance	Desde 1 m hasta 20 m
Typical distance	15 m
Maximum SPL	122 dB @ 1m 91 dB @ 25 m
Dynamic range	> 105 dB
Inputs	1 x analógica 1 x digital (muestreo a 44,1, 48, 96 & y 192 kHz)
DSP	24 bit / muestreo 96 kHz
Pan Net I/O	2 x etherCON
Power supply & consumption	90 ~ 264 V CA / 50 ~ 60 Hz 10 VA ~ 270 VA
Finish	Aluminio y rejilla metálica
Standar colours	RAL 9006 (aluminio), RAL 9010 (blanco) o RAL 9005 (negro)
Dimensions (mm)	906 (alto) x 107 (ancho) x 118 (fondo)
Weight	5,5 kg



Dimensions

