

Columna acústica



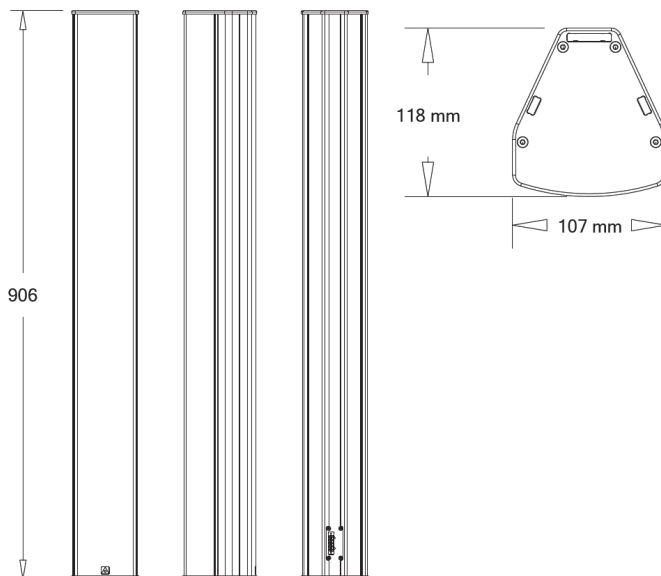
P08-PI **8 x 3,5"** **200 W / 8 Ω** **95 dB 1W / 1m**

Columna acústica con 8 altavoces de 3,5" y 200 W de potencia nominal (400 W programa / 600 W pico) a 8 Ω, adecuada para palabra y música. El ángulo de dispersión en horizontal es de 100° y en vertical de 15°. El recinto es de aluminio con rejilla metálica y dispone de una amplia variedad de opciones de montaje (pared, techo, trípode...). Disponible en colores blanco, negro y aluminio, y opcionalmente en cualquier otro color.

Especificaciones técnicas

| | |
|--------------------------------|---|
| Altavoces | 8 x 3,5" |
| Potencia | 200 W (nominal), 400 W (programa), 600 W (pico 20 ms) |
| Respuesta en frecuencia | 100 ~ 18.000 Hz |
| Patrón de radiación horizontal | 100° |
| Patrón de radiación vertical | 15° |
| Sensibilidad | 95 dB 1 W / 1 m |
| Impedancia | 8 Ω |
| Conexión | regleta 5 pin |
| Acabado | Aluminio y rejilla metálica |
| Colores posibles | RAL 9006 (aluminio), RAL 9010 (blanco) o RAL 9005 (negro) |
| Dimensiones (mm) | 906 (alto) x 107 (ancho) x 118 (fondo) |
| Peso | 4,9 kg |

Dimensiones



LOUDSPEAKERS

Line array



P08-PI **8 x 3.5"** **200 W / 8 Ω** **95 dB 1W / 1m**

Line array with 8 speakers of 3.5" and 200 W nominal power (400 W program / 600 W peak) at 8 Ω, suitable for speech and music. The dispersion angle is 100° horizontally and 15° vertically. The enclosure is made of aluminium with a metal grille and has a wide variety of mounting options (wall, ceiling, tripod...). Available in white, black and aluminium colours, and optionally any other colour.

Technical specifications

| | |
|------------------------------|--|
| Speakers | 8 x 3.5" |
| Power | 200 W (nominal), 400 W (programme), 600 W (peak 20 ms) |
| Frequency response | 100 ~ 18,000 Hz |
| Horizontal radiation pattern | 100° |
| Vertical radiation pattern | 15° |
| Sensitivity | 95 dB 1 W / 1 m |
| Impedance | 8 Ω |
| Connection | Phoenix, 5-pin |
| Finish | Aluminium and metallic grille |
| Standar colours | RAL 9006 (aluminium), RAL 9010 (white) or RAL 9005 (black) |
| Dimensions (mm) | 906 (high) x 107 (wide) x 118 (depth) |
| Weight | 4.9 kg |

Dimensions

