

# Intercomunicación por red de telefonía

Con voz sintetizada  
y pictogramas iluminados

**1-4**  
Llamadas

**8-32**  
Números

## TLI1 • TLI2 • TLI4 • TLI1BM

### CARACTERÍSTICAS

- Placa de aluminio de 4 mm, antivandálica
- Conexión a una línea de teléfono externa o PABX analógica
- 1 botón de llamada que permite el redireccionamiento automático a 8 números predeterminados: 4 números de día y 4 de noche
- 1 abrepuertas
- Fuente de alimentación externa de 12 V CC (incluida)
- Voz sintetizada: mensajes previamente grabados
- Modo día/noche: marcación automática de números durante el "día" o la "noche" controlada por un temporizador externo (no incluido) o por un teléfono de marcado DTMF
- Control de volumen entrante
- Programación remota de parámetros mediante un teléfono DTMF

### Placas de entrada de aluminio antivandálicas con conexión directa a telefonía



**TLI1**

Placa con telefonía y 1 botón de llamada para montaje empotrado



**TLI2**

Placa con telefonía y 2 botones de llamada para montaje empotrado



**TLI1BM**

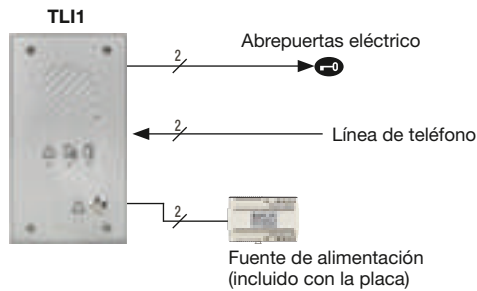
Placa con telefonía para montaje empotrado, un botón de llamada con bucle telefónico magnético integrado



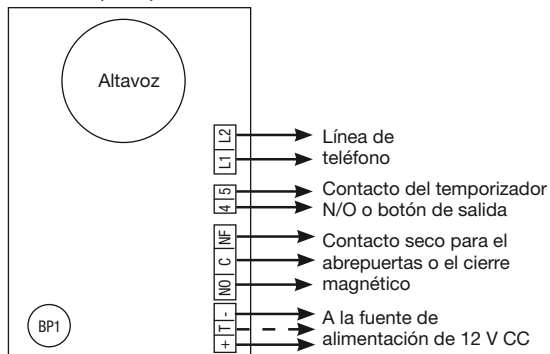
**TLI4**

Placa con telefonía y 4 botones de llamada para montaje empotrado

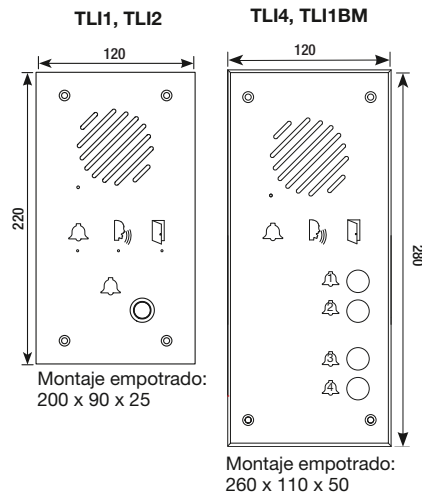
### CABLEADO



### TLI1, TLI2, TLI4



### DIMENSIONES (mm)



### OPCIONES

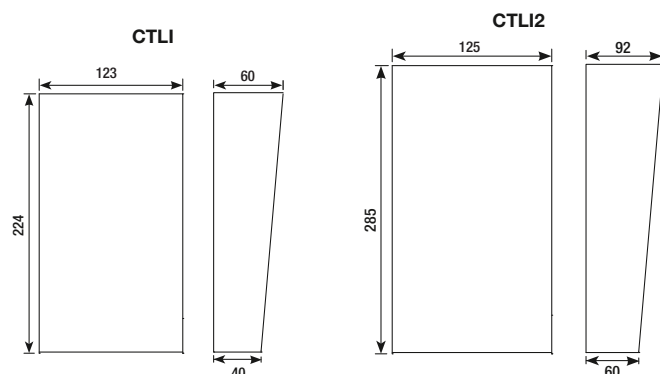


**CTLI**

Caja de montaje de superficie con visera para los dispositivos TLI1 y TLI2

**CTLI2**

Caja para montaje de superficie de TLI4 y TLI1BM



# Intercomunicación por red de telefonía

Con voz sintetizada, pictogramas iluminados y código de acceso

**1-4**  
Llamadas

**8-32**  
Números

## TLI1K • TLI2K • TLI4K

### CARACTERÍSTICAS

- Aluminio de 4 mm, antivandálico
- Conexión a una línea de teléfono externa o PABX analógica LÍNEA
- Teclado para código de acceso (tipo AC-10F, con 100 códigos y 2 relés) no válido para marcar números interiores
- 1 botón de llamada que permite el redireccionamiento automático a 8 números predeterminados: 4 números de día y 4 de noche
- 1 abrepuertas
- Fuente de alimentación externa de 12 V CC (incluida)
- Voz sintetizada: mensajes previamente grabados
- Modo día/noche: marcación automática de números durante el "día" o la "noche" controlada por un temporizador externo (no incluido) o por un teléfono con marcado DTMF
- Control de volumen entrante
- Programación remota de parámetros mediante un teléfono DTMF



**TLI1K**

Placa con telefonía, 1 botón de llamada y teclado de código de accesos para montaje empotrado



**TLI2K**

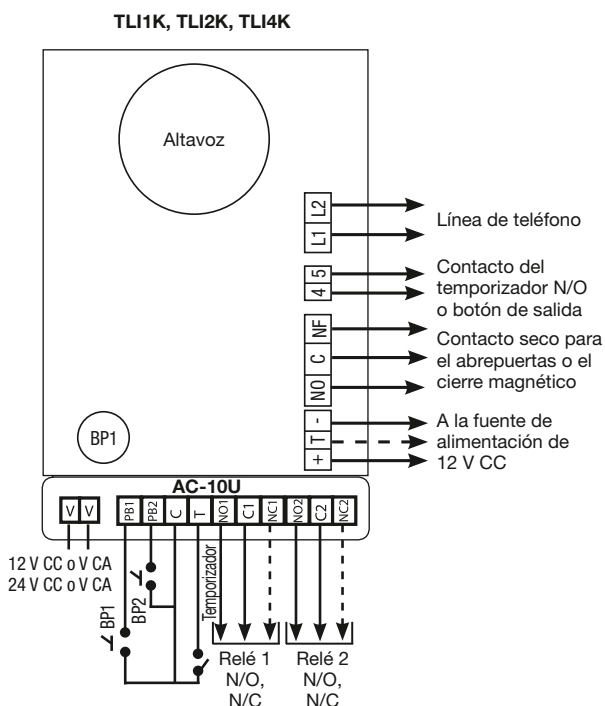
Placa con telefonía, 2 botones de llamada y teclado de código de accesos para montaje empotrado



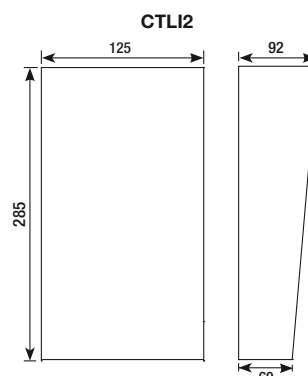
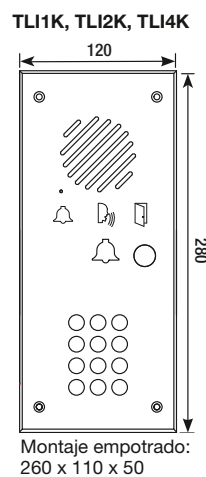
**TLI4K**

Placa con telefonía, 4 botones de llamada y teclado de código de accesos para montaje empotrado

### CABLEADO



### DIMENSIONES (mm)



### OPCIONES

