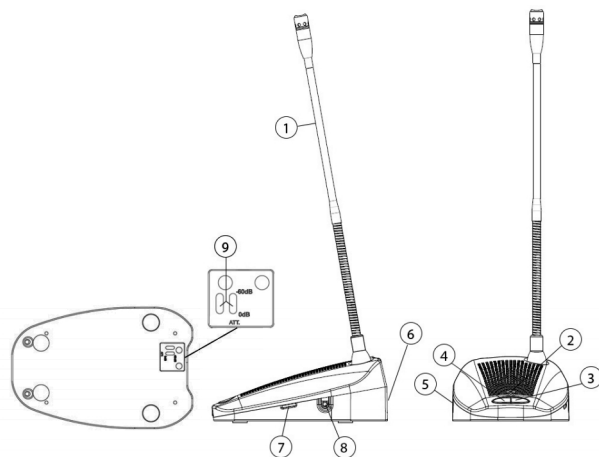


## PUPITRE MICROFÓNICO

**MD-18** Pupitre microfónico para llamada general. Incorpora la fuente de alimentación. Nivel de salida seleccionable entre micrófono (-60 dB) o 0 dB.

Alimentación	12-24 V CC
Consumo	50 mA
Nivel de salida	-60 dB / 0 dB seleccionable
Conector	DIN 7P (compatible DIN 5P)
Respuesta en frecuencia	250 - 10.500 Hz
Contacto de salida	Relé estado solido
Controles de audio	Volumen de micro, volumen de gong, compresor
Controles de prioridad	1ª in 1ª / Cascada, ACK
Gong	Inicio
Modos de funcionamiento	Pulsar para hablar, bloqueo
Acabado	Tapa ABS, base en zinc
Dimensiones	Base: 170 x 112,5 x 63,6 mm Flexo: 342 mm
Peso	0,8 kg
Accesorios (incluidos)	Fuente alimentación 12 V CC 0,5 A



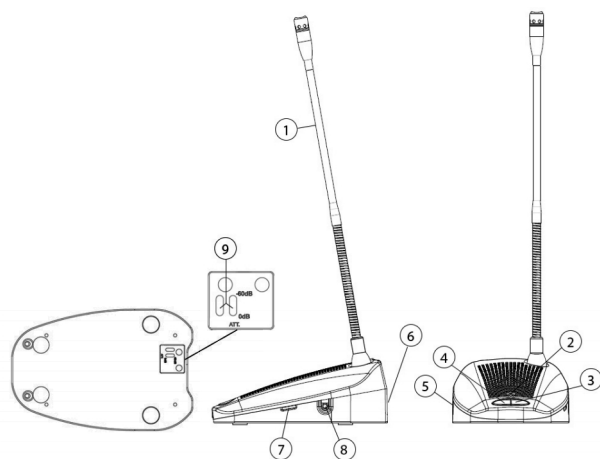
- 1 Micrófono.
- 2 Indicador de Hable/Gong/Ocupado (Verde/Rojo/Naranja).
- 3 Botón de llamada con gong.
- 4 Botón de llamada.
- 5 Conector de alimentación.
- 6 Conector de salida.
- 7 Volumen del micrófono.
- 8 Volumen del gong.
- 9 Selectores de ganancia y microinterruptores de configuración (quitando la tapa).

# MICROPHONES

## MICROPHONE DESK

**MD-18** Microphone desk for all call announcements. Selectable output level: microphone (-60 dB) or 0 dB. Power supply included.

Power	12-24 V DC
Consumption	50 mA
Output level	-60 dB / 0 dB selectable
Connector	DIN 7P (DIN 5P compatible)
Frequency response	250 - 10.500 Hz
Output contact	Solid state relay
Audio controls	Mic volume, chime volume, compressor
Priority controls	1 <sup>st</sup> in 1 <sup>st</sup> / Cascade, ACK
Gong	Start
Talk mode	PTT or lock
Finish	ABS cover, zinc base
Dimensions	Base: 170 x 112.5 x 63.6 mm Gooseneck: 342 mm
Weight	0.8 kg
Accessories (included)	Power supply 12 V DC 0.5 A



- 1 Microphone.
- 2 Talk/Gong/Busy indicator (Green/Red/Orange).
- 3 Gong + talk key.
- 4 Call button.
- 5 Power connector.
- 6 Output connector.
- 7 Mic volume.
- 8 Chime level.
- 9 Gain selector and configuration dipswitch (removing the cover).