

INTERCOMUNICACIÓN

Central de control

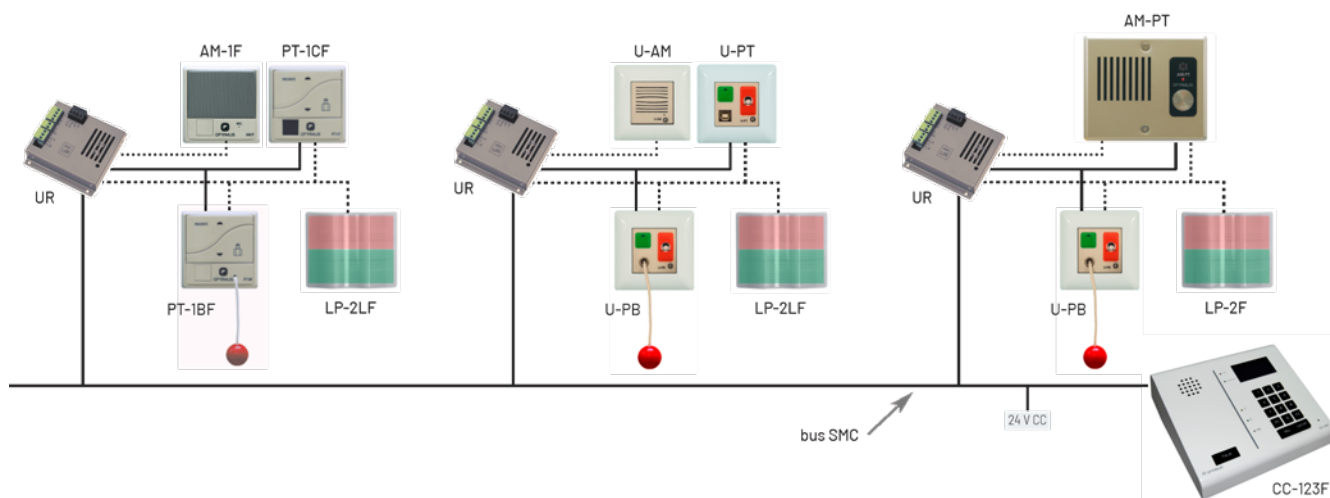
SMC

CC-123F » señalización y audio

Central de control para recepción de las incidencias del sistema SMC, su gestión y la comunicación con los puntos de llamada. Con recepción de llamadas y presencias, con identificación de origen y tipo, presentación en pantalla de todas las llamadas pendientes ordenadas por prioridad, transferencia de control selectiva a cuatro posibles centrales de destino, atención simultánea de llamadas y presencias junto con otras centrales, conexión para programación de nombres de intercomunicadores desde ordenador, indicadores de estado y de tipo de llamada y señalización externa de llamadas.



Esquema



INTERCOMMUNICATION

Control central

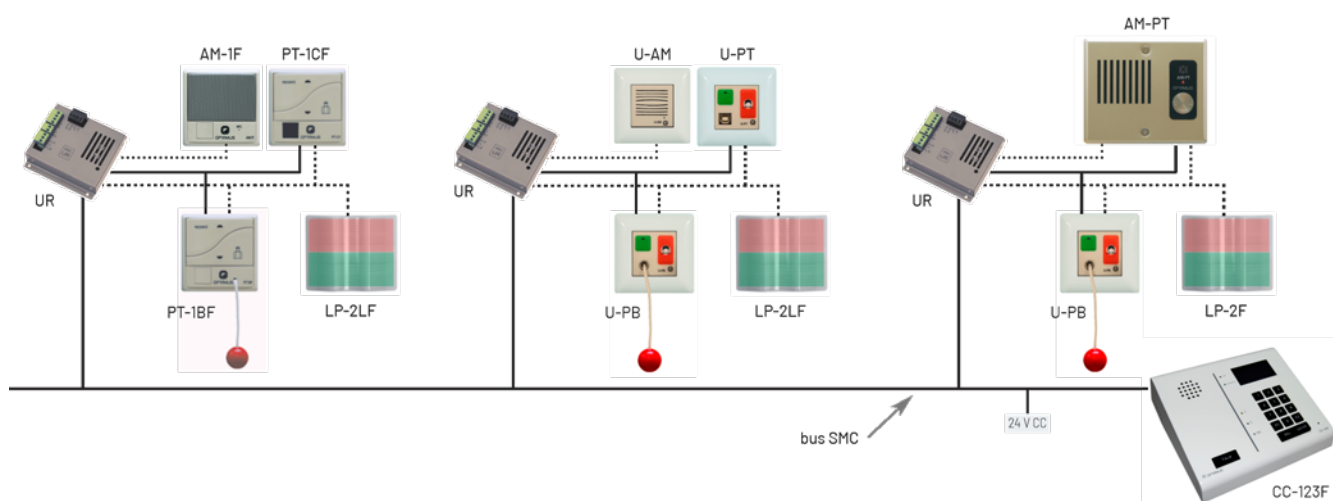
SMC

CC-123F » signaling and audio

Control center for receiving SMC system incidents, their management and communication with call points. With reception of calls and presence, identifying origin and type, display presentation of all calls pending ordered by priority, transfer of selective control to four possible receiver centres, simultaneous attention of calls and presence along with other centrals, connection for programming names of intercommunicators from the computer, indicators of status and type of call and external call signalling.



Diagram



INTERCOMMUNICATION

Centrale de contrôle

SMC

CC-123F » signalisation et audio

Centrale de contrôle pour la réception des incidents du système SMC, sa gestion et la communication avec les points d'appel. Avec réception d'appels et présences, avec identification d'origine et de type, présentation sur l'écran de tous les appels en attente, classés par priorité, transfert de contrôle sélectif vers quatre possibles centrales de destination, réception simultanée d'appels et présences avec d'autres centrales, connexion pour la programmation de noms de systèmes d'intercommunication depuis l'ordinateur, indicateurs d'état et de type d'appel, et signalisation externe d'appels.



Diagramme

