

## CAJA ACÚSTICA 60 W, 100 V

**BS-60BA / BS-60WA** **8"+1"** **60 W** **106 dB**

Caja acústica de dos vías con altavoz de graves de 8", twitter de 1" y 60 W RMS de potencia máxima en línea de 100 V, con tomas de potencia de 30, 15 y 7,5 W. Disponible también la conexión en baja impedancia de 8 ohm.

**BS-60BA** Color negro

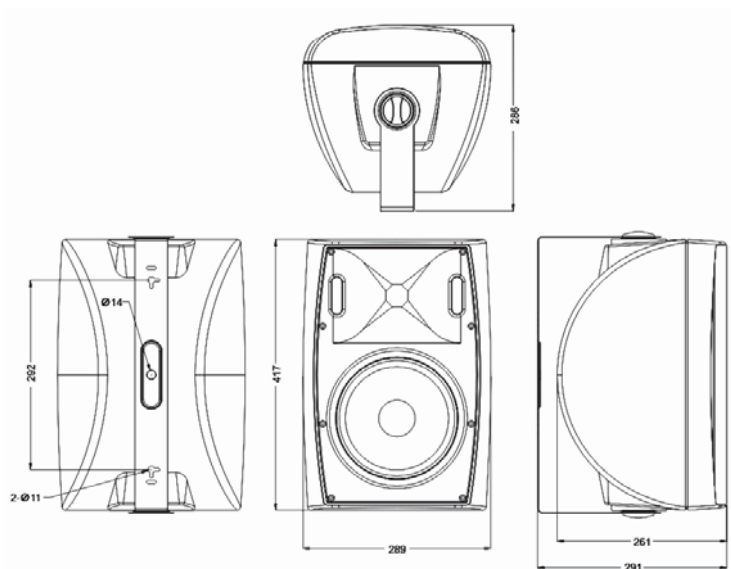
**BS-60WA** Color blanco



### Especificaciones técnicas

Altavoz	Graves 8", tweeter 1"
Potencia RMS	60 W
Selección de potencia 100 V	60, 30, 15 y 7,5 W
Selección de potencia 70 V	60, 30, 15, 7,5 y 3,75 W
Sensibilidad	88 dB SPL(1 W, 1 m, 1 kHz)
Presión acústica	106 dB SPL (60 W, 1 m, 1 kHz)
Respuesta en frecuencia	40 ~ 20.000 Hz
Dimensiones (mm)	289 (ancho) x 417 (alto) x 255 (fondo)
Peso	6,6 kg
Acabado	Caja de ABS y rejilla de hierro pintado
Color	Negro (BS-60BA), Blanco (BS-60WA)
Montaje	Soporte en U orientable

### Dimensiones



# LOUDSPEAKERS

## TWO-WAY SPEAKER 60 W, 100 V

**BS-60BA / BS-60WA** **8"+1"** **60 W** **106 dB**

Two-way speaker with 8" woofer and 1" tweeter, maximum power of 60 W RMS in 100 V line, with power taps of 30, 15 & 7.5 W. Also available the low impedance connection of 8 ohms.

**BS-60BA** Black colour

**BS-60WA** White colour



### Technical specifications

Speaker	Woofer 8", tweeter 1"
Output power RMS	60 W
Power taps 100 V	60, 30, 15 & 7.5 W
Power taps 70 V	60, 30, 15, 7.5 & 3.75 W
Sensitivity	88 dB SPL(1 W, 1 m, 1 kHz)
Sound Pressure	106 dB SPL (60 W, 1 m, 1 kHz)
Frequency Range	40 ~ 20.000 Hz
Dimensions (mm)	289 (width) x 417 (height) x 255 (depth)
Weight	6,6 kg
Finish	Box in ABS & powder coated iron grille
Colour	Black (BS-60BA), White (BS-60WA)
Mounting	U type mounting bracket

### Dimensions

