

ALTAVOZ DE TECHO DE DOS VÍAS

A-225QEN **5" + tweeter** **25 W** **102 dB**



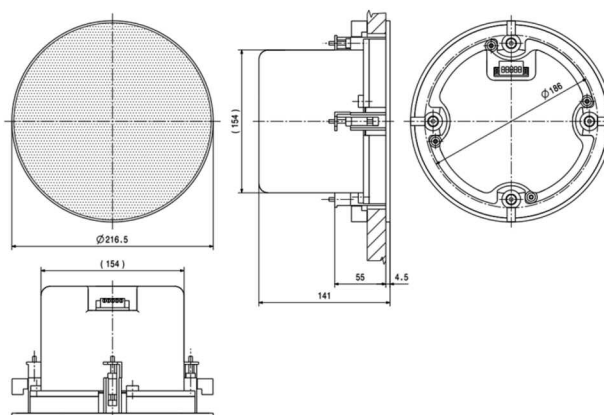
Caja acústica de dos vías (tweeter + 5") y 25 W de potencia RMS en línea de 100 V, adecuada para emisión de mensajes de voz y para distribución de música con elevada calidad. Dispone también de conexión en baja impedancia. La rejilla metálica es sin marco y la cubierta trasera es de plástico resistente a los impactos. Instalación rápida mediante lengüetas rotativas. Certificación EN 54-24.



Especificaciones técnicas

Dimensiones

Altavoces	tweeter + 5"
Potencia RMS	25 W
Selección de potencia 100V	25, 12,5 y 6,25 W
Impedancia	400 Ω, 800 Ω, 1k6Ω 8 Ω (25 W)
Sensibilidad	87,8 dB SPL a 1 W, 1 m. IEC268-5
Presión acústica	101,8 dB SPL a 25 W, 1 m. IEC268-5
Sensibilidad EN 54-24	75,8 dB SPL a 1 W, 4 m
Respuesta en frecuencia	111 ~ 21,600 Hz
Orificio a empotrar	Ø 186 mm
Dimensiones (mm)	Ø 216,5 x 141 (profundidad)
Peso	1,8 kg
Acabado	Cubierta de ABS y rejilla metálica
Color	Blanco RAL 9016
Montaje	Lengüetas rotativas
Selección de potencia	Terminales
Grado de protección	IP21



TWO-WAY CEILING LOUDSPEAKER

A-225QEN **5" + tweeter** **25 W** **102 dB**



Two-way loudspeaker (tweeter + 5") with 25 W RMS, 100 V line, suitable for broadcasting voice messages and background music with excellent sound quality. It also has a low impedance connection. The metal grille is frameless and the back cover is made of impact-resistant plastic. Quick installation by rotating tabs. EN 54-24 certification.



Technical specifications

Dimensions

Loudspeaker	tweeter + 5"
Rated power (RMS)	25 W
Power taps 100V	25, 12,5 & 6,25 W
Impedance	400 Ω, 800 Ω, 1k6Ω 8 Ω (25 W)
Sensitivity	87.8 dB SPL at 1 W, 1 m. IEC268-5
Sound pressure	101.8 dB SPL at 25 W, 1 m. IEC268-5
Sensitivity EN 54-24	75.8 dB SPL at 1 W, 4 m
Frequency response	111 ~ 21.600 Hz
Cutout size	Ø 186 mm
Dimensions (mm)	Ø 216.5 x 141 (depth)
Weight	1.8 kg
Finish	ABS housing & metallic frame
Colour	White RAL 9016
Mounting	Rotary tabs
Power selection	Terminals
Protection degree	IP21

