

ALTAVOZ DE TECHO

A-225EN

5"

6 W

94,5 dB

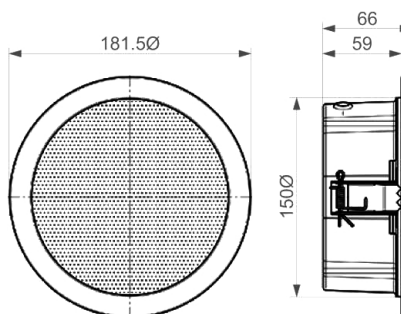
Altavoz de techo de 5" y 6 W de potencia en línea de 100 V. Puede instalarse en falsos techos de poca profundidad y dispone de una cubierta protectora antiestática de plástico PET. Certificación EN 54-24.



Especificaciones técnicas

Altavoz	5"
Potencia RMS	6 W
Selección de potencia	6, 3 y 1,5 W
Impedancia	1k6 Ω , 3k3 Ω y 6k6 Ω
Sensibilidad	86,8 dB SPL a 1 W, 1 m IEC268-5
Presión acústica	94,5 dB a 6 W, 1 m IEC268-5
Sensibilidad EN54-24	74,8 dB SPL a 1 W / 4 m
Respuesta en frecuencia	57 ~ 24.000 Hz
Orificio a empotrar	\varnothing 150 mm
Dimensiones (mm)	\varnothing 181,5 x 66 (fondo)
Peso	0,6 kg
Acabado	ABS, rejilla metálica
Color	Blanco RAL 9016
Montaje	Muelles
Selección de potencia	Terminales del transformador
Normativa	EN54. Cumple con BS-5839, parte 8.

Dimensiones



CEILING LOUDSPEAKER

A-225EN

5"

6 W

94.5 dB

A 5" ceiling loudspeaker of 6 W, 100 V line. It can be installed in shallow suspended ceilings and has a antistatic PET-plastic contact protection. EN 54-24 certified.



EN 54



Technical specifications

Loudspeaker	5"
Rated Power (RMS)	6 W
Power Taps	6, 3 & 1.5 W
Impedance	1k Ω , 3k3 Ω & 6k6 Ω
Sensitivity	86.8 dB SPL at 1 W, 1 m IEC268-5
Sound Pressure	94.5 dB at 6 W, 1 m IEC268-5
Sensitivity EN54-24	74.8 dB SPL at 1 W / 4 m
Frequency Response	57 ~ 24,000 Hz
Cutout Size	\varnothing 150 mm
Dimension (mm)	\varnothing 181,5 x 66 (depth)
Weight	0,6 kg
Finish	ABS, metallic grille
Colour	White RAL 9016
Mounting	Springs
Power selection	Transformer tabs
Standard	EN54. In compliance with BS-5839, part 8.

Dimensions

