

ALTAVOZ DE TECHO

A-223EN

3"

6 W

92,4 dB

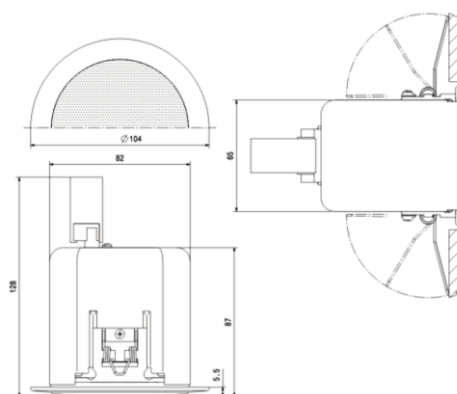
Altavoz de techo de 3" y 6 W de potencia en línea de 100 V con cubierta metálica. Diámetro de la rejilla de sólo 104 mm. Certificación EN 54-24.



Especificaciones técnicas

Altavoz	3"
Potencia RMS	6 W
Selección de potencia 100V	6, 3 y 1,5 W
Sensibilidad	84,6 dB SPL a 1 W, 1 m IEC268-5
Presión acústica	92,4 dB a 6 W, 1 m IEC268-5
Sensibilidad EN54-24	EN54-24 68,4 dB SPL a 1 W /4 m
Respuesta en frecuencia	93 ~ 20.100 Hz
Orificio a empotrar	Ø 86 mm
Dimensiones (mm)	Ø 104 x 128 (fondo) (100.5 sin cubre cables)
Peso	0,68 kg
Acabado	Metálico, caja y rejilla
Color	Blanco RAL 9016
Montaje	Muelles
Selección de potencia	Terminales del transformador

Dimensiones



LOUDSPEAKERS

CEILING LOUDSPEAKER

A-223EN

3"

6 W

92,4 dB

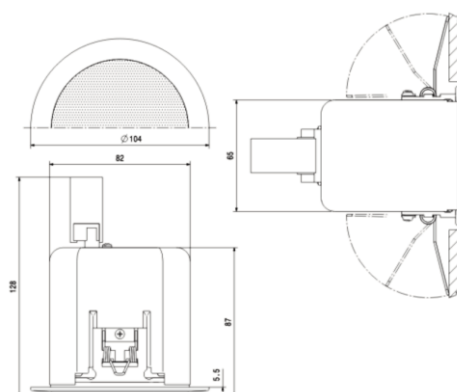
A 5" ceiling loudspeaker of 6 W, 100 V line with metal cover. Diameter of the grid of only 104 mm. EN 54-24 certified.



Technical specifications

Loudspeaker	3"
Rated Power (RMS)	6 W
Power Taps 100V	6, 3 and 1,5 W
Sensitivity	84.6 dB SPL a 1 W, 1 m IEC268-5
Sound Pressure	92.4 dB a 6 W, 1 m IEC268-5
Sensitivity EN54-24	EN54-24 68,4 dB SPL at 1 W /4 m
Frequency Response	93 Hz ~ 20 kHz
Cutout Size	Ø 86 mm
Dimensions (mm)	Ø 104 x 128 (depth) (100.5 without cable housing)
Weight	0.68 kg
Finish	Metallic, grille & dome
Colour	White RAL 9016
Mounting	Springs
Power selection	Transformer tabs

Dimensions



A223EN_EN | 011211

C/ Barcelona 101
17003 Girona (Spain)
(+34) 972 203 300

OPTIMUS
SOUND & COMMUNICATION

www.optimusaudio.com