

## ALTAVOZ DE TECHO DE DOS VÍAS

**A-226FEN**   **2 vías**   **30 W**   **110 dB**

Caja acústica de techo de dos vías (6,5" y tweeter de neodimio) y 30 W de potencia en línea de 100 V. Toma de 8 ohm disponible. Recinto de ABS resistente a los impactos y RAL 9016.

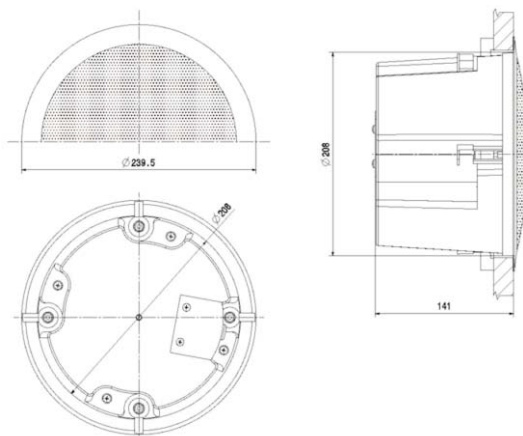
Certificación EN 54-24. Cumple además con la normativa británica de seguridad BS 5839, parte 8.



### Especificaciones técnicas

|                             |                                   |
|-----------------------------|-----------------------------------|
| Altavoz                     | 6,5" + tweeter (Bassreflex)       |
| Potencia RMS                | 30 W                              |
| Selección de potencia 100 V | 30, 15, 7,5 y 3,75 W              |
| Sensibilidad                | 95,5 dB SPL a 1 W /1 m IEC268-5   |
| Presión Acústica            | 110,3 dB SPL a 30 W /1 m IEC268-5 |
| Sensibilidad EN54-24        | 77,8 dB SPL a 1 W /4 m            |
| Respuesta en frecuencia     | 100 ~ 19.300 Hz                   |
| Orificio a empotrar         | Ø 208 mm                          |
| Cobertura 1kHz / 4kHz       | 180° / 62° (-6 dB)                |
| Temperatura de trabajo      | -20°C ~ +80°C                     |
| Dimensiones (mm)            | Ø 239,5 x 141 (fondo)             |
| Peso                        | 2,20 kg                           |
| Acabado                     | ABS, rejilla metálica             |
| Color                       | Blanco (RAL9016)                  |
| Selección de potencia       | Terminales del transformador      |

### Dimensiones



# LOUDSPEAKERS

## TWO-WAY CEILING LOUDSPEAKER

**A-226FEN**   **2 way**   **30 W**   **110 dB**

Two-way ceiling loudspeaker (6,5" & neodymium tweeter) and 30 W RMS power, 100 V line. Available low impedance connection. High impact RAL 9016 ABS enclosure.

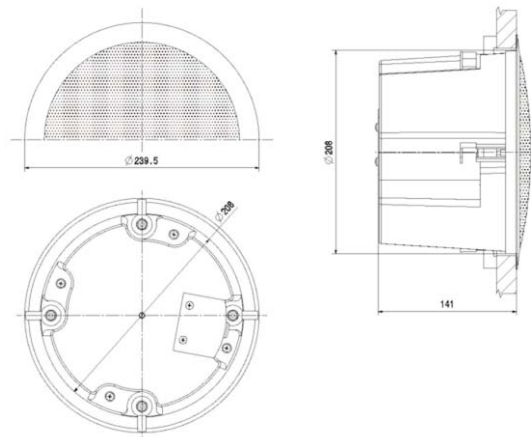
EN-54 certified. The speaker is also compliant with the British Standard BS 5839, part 8.



### Technical specifications

|                        |                                    |
|------------------------|------------------------------------|
| Loudspeaker            | 6.5" + tweeter (Bassreflex)        |
| Rated Power (RMS)      | 30 W                               |
| Power Taps 100 V       | 30, 15, 7.5 & 3.75 W Sensitivity   |
| Sensitivity            | 95.5 dB SPL at 1 W /1 m IEC268-5   |
| SPL                    | 110.3 dB SPL at 30 W /1 m IEC268-5 |
| Sensitivity EN-54      | 77.8 dB SPL at 1 W /4 m            |
| Frequency Response     | 100 ~ 19.300 Hz                    |
| Cutout Size            | Ø 208 mm                           |
| Dispersion 1kHz / 4kHz | 180° / 62° (-6 dB)                 |
| Operating temperature  | -20°C ~ +80°C                      |
| Dimension (mm)         | Ø 239.5 x 141 (depth)              |
| Weight                 | 2.20 kg                            |
| Finish                 | ABS, metallic grille               |
| Colour                 | White (RAL9016)                    |
| Power selection        | Transformer taps                   |

### Dimensions



A226FEN\_EN | 011126

C/ Barcelona 101  
17003 Girona (Spain)  
(+34) 972 203 300

**OPTIMUS**  
SOUND & COMMUNICATION

www.optimusaudio.com